



THC5MIPBAIF

Telecamera Bullet IP AI TiOC 5 MP vari-focal

- Sensore immagine CMOS 1/2.7" 5 MP
- Risoluzione max. 5 MP (2960x1668) @20 fps / 4 MP (2688x1520) @25 fps
- Compressione video H.265
- IR e LED integrati, portata IR 50 m / LED 40 m
- ROI, SMART H.264+/H.265+, AI H.264/H.265
- Modalità rotazione, WDR, 3D NR, HLC, BLC, watermarking digitale
- Intrusion e tripwire con classificazione persone e veicoli
- Motion detection, privacy masking, cambio scena, rilevamento audio, no SD card, SD card piena, errore SD card, disconnessione di rete, conflitto IP, accesso non autorizzato, rilevamento voltaggio
- 1 ingresso e 1 uscita allarme, 1 ingresso e 1 uscita audio; Micro SD card 256 GB; doppio microfono e speaker integrati, comunicazione bidirezionale
- Alimentazione 12 VDC/PoE
- Grado di protezione IP67
- Allarme sonoro e luminoso (luci rosse e blu)
- SMD 4.0
- Attivazione/disattivazione con un tocco tramite input allarme

Funzioni

Sirena e Luci - Deterrenza attiva

La telecamera supporta allarmi luminosi e sonori (messaggi standard integrati o personalizzati importabili) nel caso in cui il perimetro venga violato.

Smart Dual Light

Questa tecnologia adotta algoritmi intelligenti per rilevare i target. Di norma, l'illuminazione IR è attiva di notte; quando un target appare nell'area di monitoraggio, si attiva il LED bianco e la telecamera riprende immagini a colori. Quando il target abbandona l'area di monitoraggio, il LED bianco si spegne e si riattiva l'IR per ridurre l'inquinamento luminoso.

SMD 4.0

La tecnologia Smart Motion Detection lavora con algoritmi intelligenti in grado di classificare i target che innescano gli allarmi di movimento filtrando gli elementi trascurabili, come gli animali,

per evitare i falsi allarmi. Insieme a un NVR AI, la funzione Quick Pick permette di ricercare facilmente per priorità persone e veicoli nei video degli eventi SMD.

Disattivazione con un tocco

La funzione One-tap Disarming permette agli utenti di attivare o disattivare il collegamento eventi direttamente da App mobile.

Cyber Security

Le telecamere IP sono dotate di tecnologie di autenticazione, autorizzazione, controllo accessi, crittografia di trasmissione e archiviazione a tutela dei dati.

Protezione

Affidabilità garantita dalla robustezza del design: la telecamera è protetta contro acqua e polveri dal grado IP67, che ne certifica la corretta operatività sia in ambienti interni che esterni.

Tolleranza di tensione $\pm 30\%$.

Specifiche tecniche

Telecamera

Sensore immagine	CMOS 1/2.7"
Risoluzione max.	2960 (H) × 1668 (V)
ROM	128 MB
RAM	512 MB
Scansione	Progressiva
Velocità shutter elettronico	Auto/Manuale 1/3~1/100.000 s
Illuminazione min.	0.003 lux@F1.0 (Color, 30 IRE) 0.0003 lux@F1.0 (B/W, 30 IRE) 0 lux (Illuminazione on)
S/N	>56 dB
Portata illuminazione	50 m (164.04 ft) (IR) 40 m (131.23 ft) (warm light)
On/off illuminazione	Auto/Manuale
Numero illuminatori	2 (IR LED) 2 (warm light)
Regolazione angolo	Pan: 0°-360° Tilt: 0°-90° Rotazione: 0°-360°

Ottica

Tipo	Motorizzata vari-focal				
Montaggio	φ16				
Lunghezza focale	2.7~13.5 mm				
Apertura max.	F1.0				
Campo visivo	Orizzontale: 113°-36° Verticale: 57°-20° Diagonale: 137°-40°				
Iris	Fisso				
Distanza messa a fuoco	1.5 m (4.92 ft)				
DORI	Ottica	Detect	ObserveR	ecognize	Identify
	W	65.2 m (223.91 ft)	26.1 m (85.63 ft)	13.0 m (42.65 ft)	6.5 m (21.33 ft)
	T	186.6 m (612.20 ft)	74.6 m (244.75 ft)	37.3 m (122.38 ft)	18.7 m (61.35 ft)

Analisi video

IVS (protezione perimetrale)	Intrusion, tripwire (rilevamento e classificazione dipersone e veicoli)
SMD 4.0	Meno falsi allarmi, maggiore portata di rilevamento
Quick Pick	Con NVR AI, recupero rapido di persone/veicoli di interesse dagli eventi SMD
Smart Search	In sinergia con un NVR Smart è possibile affinare la ricerca delle immagini, l'estrazione eventi e la loro combinazione
AI SSA	Algoritmi deep learning per regolare i parametri dell'immagine a seconda delle condizioni.

Video

Compressione video	H.265; H.264; H.264H; H.264B; MJPEG (solo su flusso secondario)
--------------------	---

Smart Codec	Smart H.265+; Smart H.264+
AI Coding	AI H.265; AI H.264
Frame Rate Video	Flusso principale: 2960×1668@ (1~20 fps)/2688×1520 @ (1~30 fps) Flusso sec.: 704×576@ (1~25 fps)/704×480@ (1~30 fps) Terzo flusso: 1920×1080@ (1~30 fps)
Capacità streaming	3 flussi
Risoluzioni	5M (2960 × 1668/2880 × 1620); 4M (2688 × 1520/2560 × 1440); 3M (2304 × 1296); 1080p (1920 × 1080); 720p (1280 × 720); D1 (704 × 576/704 × 480); CIF (352 × 288/352 × 240)
Controllo Bit Rate	CBR/VBR
Bit Rate video	H.264: 3 kbps-8192 kbps H.265: 3 kbps-8192 kbps
Day/Night	Auto (ICR)/Color/B/W
BLC	Sì
HLC	Sì
WDR	120 dB
Auto adattamento scena	Sì
Bilanciamento bianchi	Auto; natural; street lamp; outdoor; manual; regional custom
Gain Control	Auto; manuale
Riduzione rumore	3D NR
Motion Detection	OFF/ON (4 aree)
Region of Interest (Rol)	Sì (4 aree)
Stabilizzazione immagine	Electronic Image Stabilization (EIS)
Smart Illumination	Sì
Defog	Sì
Rotazione immagine	0°/90°/180°/270° (Supporta 90°/270° con risoluzione 2688 × 1520 e inferiori)
Specchiamento immagine	Sì
Mascheratura Privacy	4 aree

Audio

Microfono integrato	Sì, doppio microfono
Speaker integrato	Sì
Compressione audio	PCM; G.711a; G.711Mu; G.726; G.723

Allarmi

Eventi allarme	Assenza SD card; SD card piena; errore SD card; disconnessione di rete; conflitto IP; accesso non autorizzato; motion detection; manomissione video; tripwire; intrusion; cambio scena; audio; tensione; sfocatura; allarme esterno; SMD
----------------	--

Rete

Porta Ethernet	RJ-45 (10/100 Base-T)
SDK e API	Sì

Cyber Security	Crittografia video, firmware e configurazione, Digest, WSSE, blocco account, security log, filtro IP/MAC, generazione e import certificazione X.509, syslog, HTTPS, 802.1x, trusted boot, execution e upgrade
Protocolli di rete	IPv4; IPv6; HTTP; TCP; UDP; ARP; RTP; RTSP; RTCP; RTMP; SMTP; FTP; SFTP; DHCP; DNS; DDNS; QoS; UPnP; NTP; Multicast; ICMP; IGMP; NFS; SAMBA; PPPoE; SNMP
Compatibilità	ONVIF (Profile S; Profile G; Profile T); CGI
Utenti/Host	20 (banda totale: 72 M)
Archiviazione	FTP; SFTP; Micro SD card (max. 256 G); NAS
Browser	IE: IE8/9/11 Chrome Firefox
Software di gestione	Smart PSS; DSS; DMSS
Client mobile	iOS; Android

Certificazioni

Certificazioni	CE-LVD: EN 62368-1; CE-EMC: Direttiva Compatibilità Elettromagnetica 2014/30/EU; FCC: 47 CFR FCC Part 15, Subpart B; UL/CUL: UL62368-1 & CAN/CSA C22.2 No. 62368-1-14
----------------	--

Porte

Ingresso Audio	1 canale (RCA)
Uscita Audio	1 canale (RCA)
Ingresso Allarme	1 canale: 5mA 3V-5 VDC
Uscita Allarme	1 canale: 300mA 12 VDC

Alimentazione

Alimentazione	12V DC/PoE (802.3af)
Assorbimento	Base: 3.3 W (12 VDC); 4.4 W (PoE) Max. (H.265+main stream/IR+warm light on): 7.4 W (12 VDC); 8.7 W (PoE)

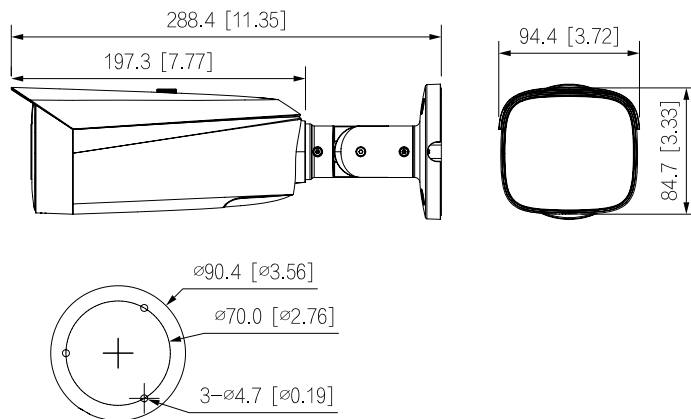
Condizioni ambientali

Condizioni di esercizio	-30 °C ~ +60 °C (-22 °F to +140 °F)/< 95% RH
Condizioni di stoccaggio	-40 °C ~ +60 °C (-40 °F to +140 °F)
Grado di protezione	IP67

Struttura

Materiale scocca	Metallo + plastica
Dimensioni	288.4 mm × 94.4 mm × 84.7 mm (11.35" × 3.72" × 3.33") (L × W × H)
Peso netto	1.05 kg (2.31 lb)
Peso con confezione	1.35 kg (2.98 lb)

DIMENSIONI



Hiltron Land S.r.l.

Strada Provinciale di Caserta, 218 80144 - Napoli - Italy
Tel: (+39) 081.185.39.000 Fax: (+39) 081.185.39.016
www.hiltronsecurity.net